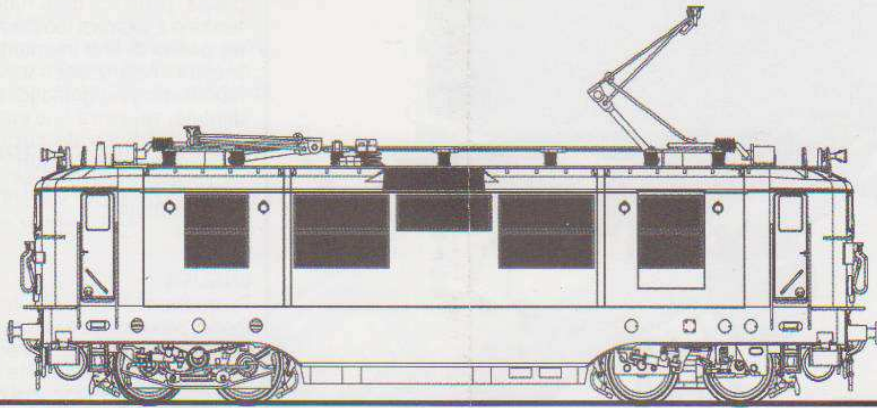


**ViTrains**<sup>®</sup>  
models

BB 16500



#### ITALIANO

Il modello riprodotto dalla ViTrains, costituisce una delle più alte espressioni del modellismo ferroviario con il marchio Made in Italy. Un motore molto potente assicura una trazione sicura e realistica.

Le qualità di questo modello sono molteplici. La finezza nella riproduzione della cassa e dei bellissimi pantografi mobili, le luci funzionanti e la presenza di molti particolari riportati rendono il modello molto realistico. Il colore di fondo e tutte le scritte sono riprodotti nel pieno rispetto del modello originale con grande cura di ogni più piccolo dettaglio estetico.

Tutti i modelli ViTrains sono sottoposti a controlli durante ogni ciclo produttivo.

Questo modello è stato progettato e costruito con attenzione ai più piccoli dettagli, al fine di riprodurre nel migliore dei modi il modello reale.

Per questo motivo per alcune operazioni deve essere usata la massima cautela.

La garanzia di sicurezza dell'imballo durante il trasporto del modello impone una riduzione al minimo dei particolari riportati già montati dal produttore.

Il sacchetto degli aggiuntivi comprende dei particolari molto realistici da riportare a discrezione del modellista. Molti di questi particolari sono forniti in numero maggiore rispetto al necessario per garantire il montaggio anche in caso di perdita o rottura.

#### ENGLISH

The model reproduced by ViTrains in HO scale represents the high end of the "Made in Italy" railway model-making. A powerful motor secures a realistic and safe operation.

Additional highlights: detail refinements, operating pantograph, working lights and many other features render the model very realistic. Liveries, graphics and lettering are true as in the prototype, even the smallest particulars are finely reproduced. Easy maintenance. Each piece is thoroughly controlled during the production cycle.

Because of the fine detailing, this model should be handled with care. Inside the box is a bag containing realistic detail parts to be used by the hobbyist at his own discretion. Extra pieces are also included in case of loss or breakage.

#### FRANÇAIS

Le modèle de la locomotive électrique reproduite par ViTrains à l'échelle HO 1/87ème représente une des plus belles interprétations du modélisme ferroviaire Made in Italy. Son moteur très puissant lui permet d'assurer une traction efficace. Les qualités de ce modèle sont nombreuses. La finesse de la reproduction de la carrosserie, la finesse des pantographes, l'éclairage fonctionnel ainsi que les nombreux détails rapportés ou à monter rendent ce modèle particulièrement réaliste.

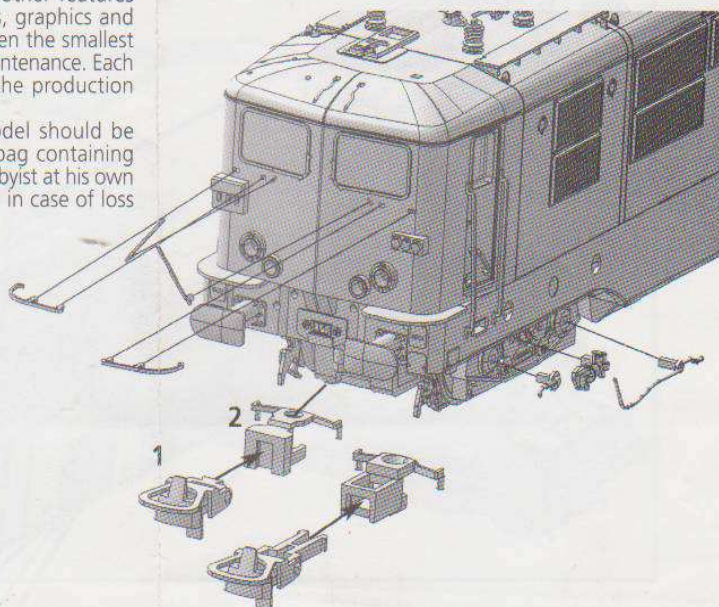
La teinte de la carrosserie et toutes les inscriptions sont reproduites conformément au modèle original et avec le plus grand soin.

Cette machine est conçue pour ne nécessiter qu'un minimum d'entretien et pour un usage des plus simples: la lubrification occasionnelle est possible sans ouverture de la machine et toutes les autres opérations d'entretien sont très simples à effectuer.

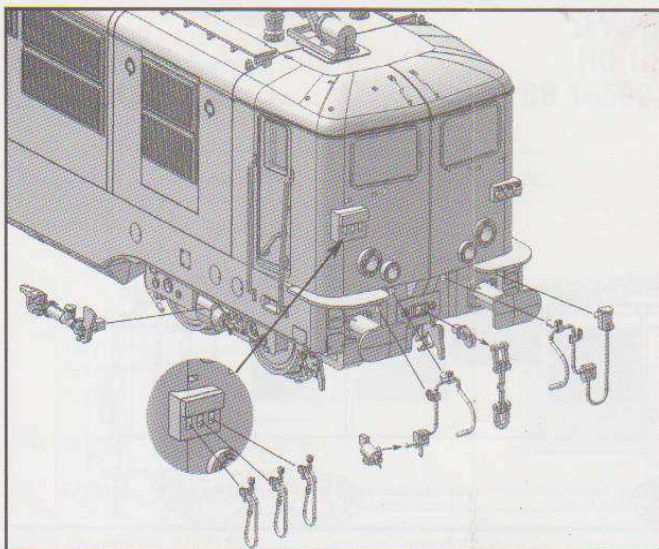
Les modèles ViTrains sont soumis à de multiples contrôles durant leur cycle de production. Chaque modèle terminé est en outre soumis à un contrôle de qualité détaillé, tant du point de vue esthétique que fonctionnel au terme de sa fabrication.

La stabilité et la sécurité de l'emballage lors du transport du modèle de l'usine à votre détaillant (ou même jusqu'à vous) imposent une adaptation parfaite des découpes de l'emballage au modèle tel qu'il est livré, et le montage en usine d'un nombre limité de pièces de détaillage.

Le sachet joint contient des pièces de super-détaillage à monter soi-même ou à faire monter par un modéliste expérimenté selon le souhait de chacun. Ces accessoires sont fournis en quantités supérieures à ce qui est nécessaire.





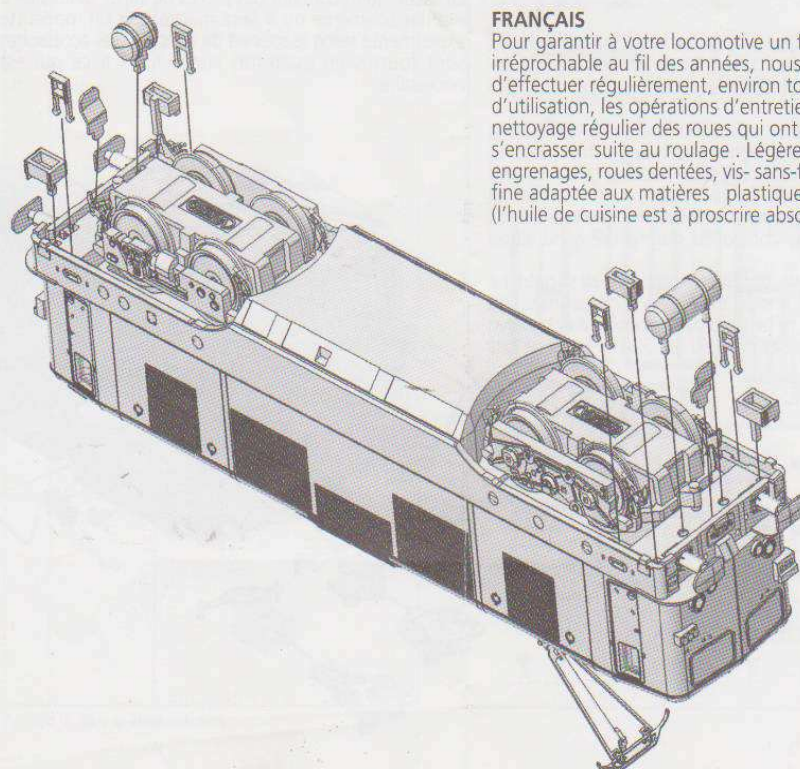
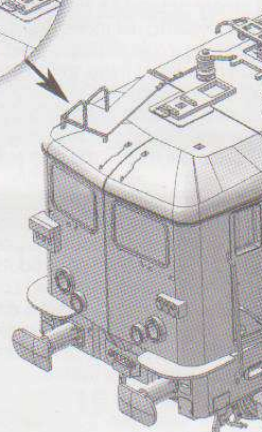
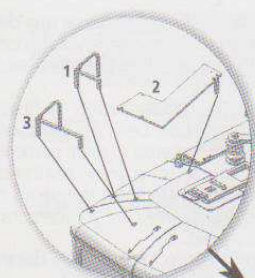
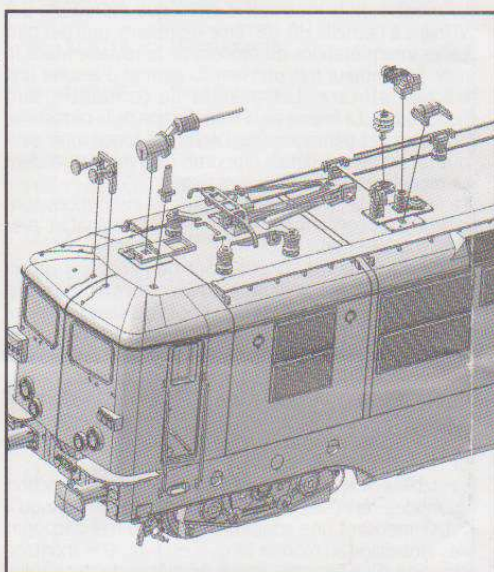


#### ITALIANO

Per garantire un perfetto funzionamento negli anni del Vostro modello Vi consigliamo di eseguire regolarmente alcune operazioni di manutenzione: la pulizia periodica delle ruote che tendono a sporcarsi facilmente con un panno di lino inumidito con trielina. Attenzione: se volete lubrificare gli ingranaggi (ruote dentate, viti senza fine etc.) non usare mai l'olio da cucina, Vi consigliamo l'uso di un grasso speciale per materiali plastici/sintetici.

#### ENGLISH

To guarantee long life to your model, periodically clean the wheels with a linen cloth moistened with light degreaser. To lubricate gears, screws etc. only use special grease for plastic-synthetic materials.



#### FRANÇAIS

Pour garantir à votre locomotive un fonctionnement irréprochable au fil des années, nous vous conseillons d'effectuer régulièrement, environ toutes les 40 heures d'utilisation, les opérations d'entretien suivantes: nettoyage régulier des roues qui ont tendance à s'encrasser suite au roulage. Légère lubrification des engrenages, roues dentées, vis- sans-fin avec une graisse fine adaptée aux matières plastiques synthétiques (l'huile de cuisine est à proscrire absolument).



**ITALIANO**

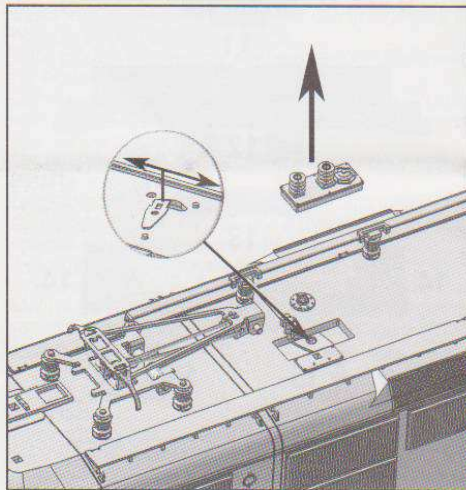
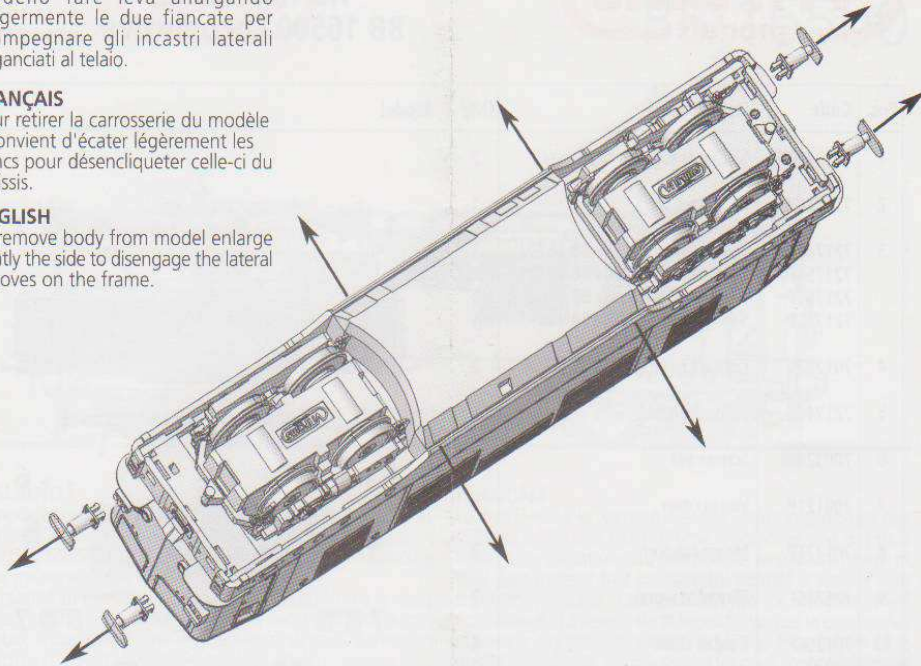
Per rimuovere la carrozzeria del modello fare leva allargando leggermente le due fiancate per disimpegnare gli incastri laterali agganciati al telaio.

**FRANÇAIS**

Pour retirer la carrosserie du modèle il convient d'écarter légèrement les flancs pour désencliqueter celle-ci du châssis.

**ENGLISH**

To remove body from model enlarge gently the side to disengage the lateral grooves on the frame.

**ITALIANO**

Tramite un commutatore la motrice può essere alimentata dalla catenaria o dai binari. Questo è possibile girando la lamella di contatto, posta sul circuito elettrico, che si trova sotto il copri tetto.

**FRANÇAIS**

Il est possible de commuter l'alimentation de la locomotive en courant provenant de la voie ou de la caténaire. Pour cela tourner de 30° la vis.

**ENGLISH**

The locomotive can be selectively operated from either the catenary or from the rails by turning the contact thinplate on the electric circuit under the roof cover.

**ITALIANO**

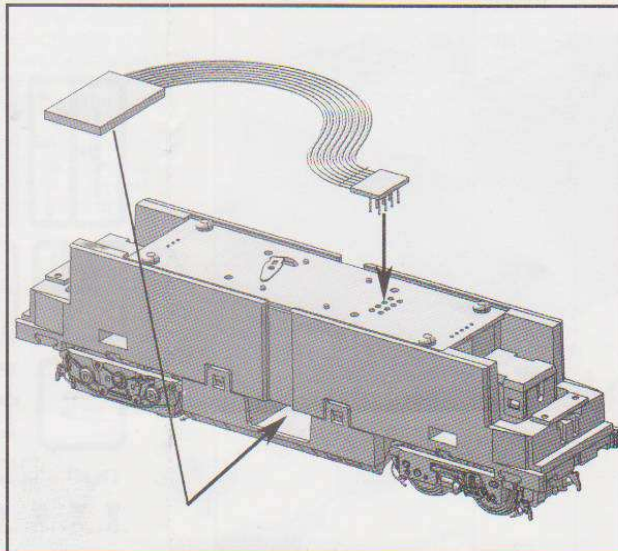
La locomotiva è predisposta per l'inserimento di un decoder. Dopo aver rimosso la carrozzeria togliere la spina e inserire il decoder come si vede nel disegno. Prima di procedere al montaggio, consultare il manuale di funzionamento del decoder.

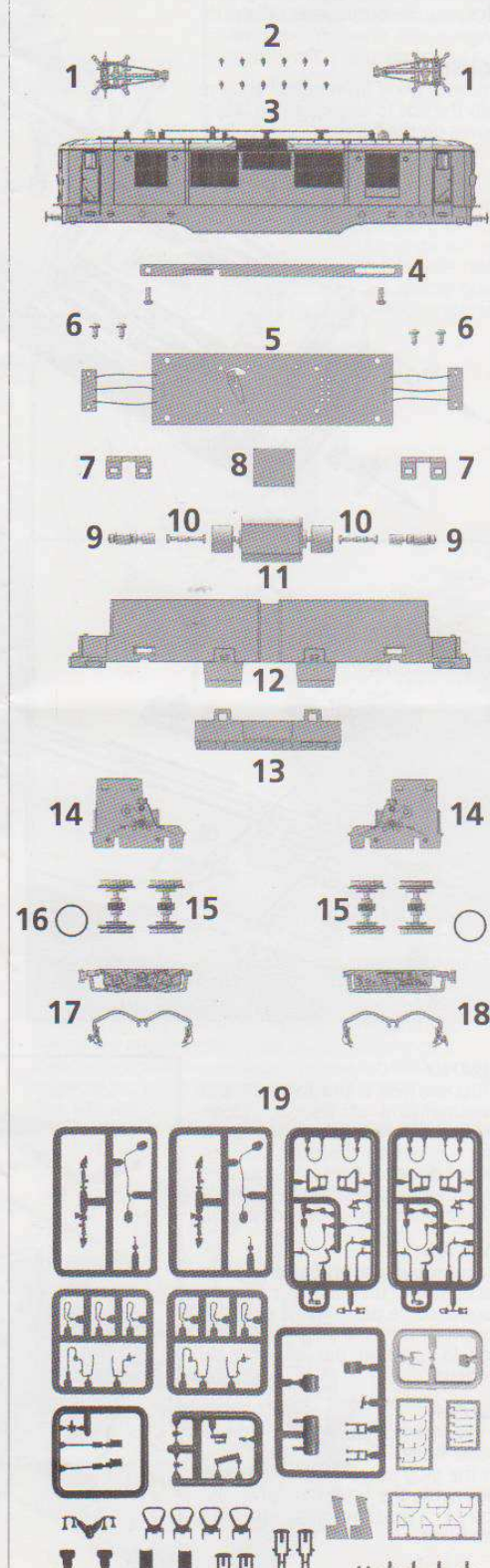
**FRANÇAIS**

La locomotive est prééquipée pour l'installation d'un décodeur comme présenté sur le dessin dans ce cas, il convient de retirer la prise d'interface et de la replacer par la fiche du décodeur.

**ENGLISH**

The locomotive is prepared for a digital decoder fitting. Remove the body and take the plug out. Insert the decoder as shown in the figure. Refer to the decoder instructions before assembling.



Pos.	Code	Description	Q.ty	Model
1	72174FGP	SNCF pantograph clear gray	2	
2	72174ISO	Insulators set	1	
3	72174CP	Semiassembled body BB 16702	1	
	72175CP	Semiassembled body BB 16755	1	
	72176CP	Semiassembled body BB 516617	1	
	72177CP	Semiassembled body BB 16671	1	
4	701287V	Contact pantograph	2	
5	72174GL	Printed circuit	1	
6	700324M	Screws set	1	
7	700121P	Worm cover	6	
8	701271P	Motor support	2	
9	72174SF	Threaded worm	2	
10	701266P	Cardan shaft	6	
11	72160GM	Motor with flywheels	1	
12	72174FZ	Zamak chassis	1	
13	701169PV	Under-frame	1	
14	72174SI	Gear box	1	
15	72174R	Axles	4	
16	700328V	Traction tyres	24	
17	701071P	Rear bogie	1	
18	701071/1P	Front bogie	1	
19	A2174	Details set	1	